



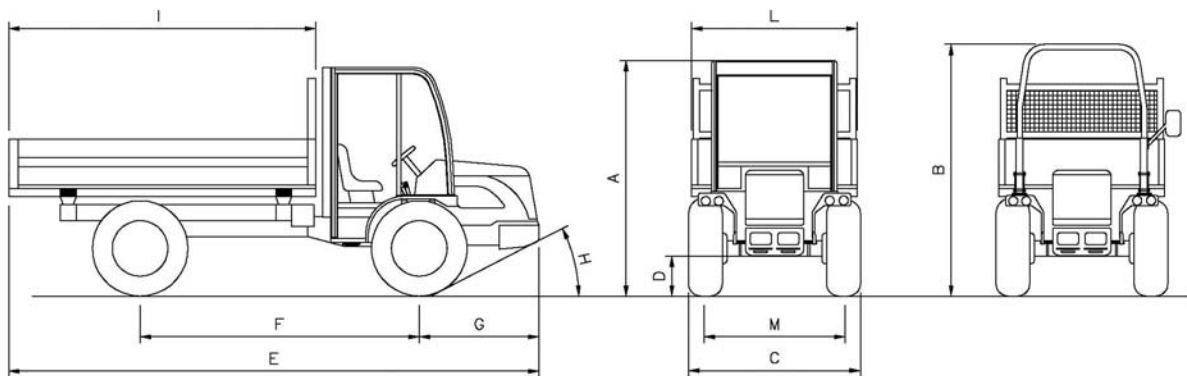
SERIE AR/ST 500 EVO 3

DATI TECNICI



## SERIE AR/ST 500 EVO 3

MODELLO	590 EVO 3	580 EVO 3	570 EVO 3	560 EVO 3	550 EVO 3
MOTORE	Lombardini LDW2204/T	Perkins 404D-22T	Lombardini LDW2204	VM D703E3	Perkins 404D-22
N° CIL / CM <sup>3</sup>	4 Turbo / 2199	4 Turbo / 2216	4 / 2199	3 / 2082	4 / 2216
RAFFREDDAMENTO	Acqua				
KW (CV)	46 (63)	41,5 (57)	36,6 (50)	36 (49)	35,4 (48)
MASSA TOTALE	3500 Kg				
MASSA A VUOTO	1770 Kg				
MASSA RIMORCHIABILE (AR)	1000-3740 Kg				
MASSA RIMORCHIABILE (ST)	1000-5610 kg				
FRENI SERVIZIO	Idraulici a doppio circuito agenti sulle quattro ruote. Masse frenanti diam. 290 mm				
CASSONE	Ribaltabile trilaterale a comando idraulico				
MISURE STANDARD (CM)	147x256x40				
MISURE ALTERNATIVE AR (CM)	155x256x40 - 135x256x40				
VERSIONE PASSO CORTO	147x230x40 - 135x230x40 - 120x230x40				
MISURE ALTERNATIVE ST (CM)	155x256x40				
VERSIONE PASSO CORTO	147x230x40				
PNEUMATICI	10.0/75-15.3 - 31x15.50-15 - 225/75 R16 - 280/70 R16 - 7.50-16 - 7.5L-15 a richiesta ruote gemelle sull'asse posteriore				
CAMBIO	Sincronizzato 16+8 velocità				
VEL. MAX. (km/h)	40				
TRAZIONE	Quattro ruote motrici con riduttori e con disinnesto della trazione anteriore				
DIFFERENZIALI	Su entrambi gli assi con bloccaggio del differenziale posteriore				
FRENI DI STAZIONAMENTO	Meccanico agente sulle ruote posteriori				
STERZO	idraulico				
ALLESTIMENTO	Arco di protezione omologato Cabina aperta omologata con parabrezza apribile Cabina chiusa omologata con riscaldamento e parabrezza apribile				
OPTIONALS	PTO posteriore a 540-1000 giri/min. PTO centrale a 540 giri/min. con frizione idraulica indipendente Gancio traino Sollevatore posteriore idraulico a 3 punti Distributore idraulico con 2 leve e 3 innesti				



### ARTICOLATE (dimensioni in cm)

AR	A	B	C	D	E	F	G	H	I	L
500 passo corto	201	216	124-176	25	433-453	232	120	23°	210-230	120-155
500	201	216	124-176	25	452-478	252	120	23°	230-256	120-165

### STERZANTI (dimensioni in cm)

ST	A	B	C	D	E	F	G	H	I	L
500 passo corto	201	216	136-176	25	428-448	222	120	23°	210-230	135-155
500	201	216	142-176	25	452-478	252	120	23°	230-256	135-165



# CARON



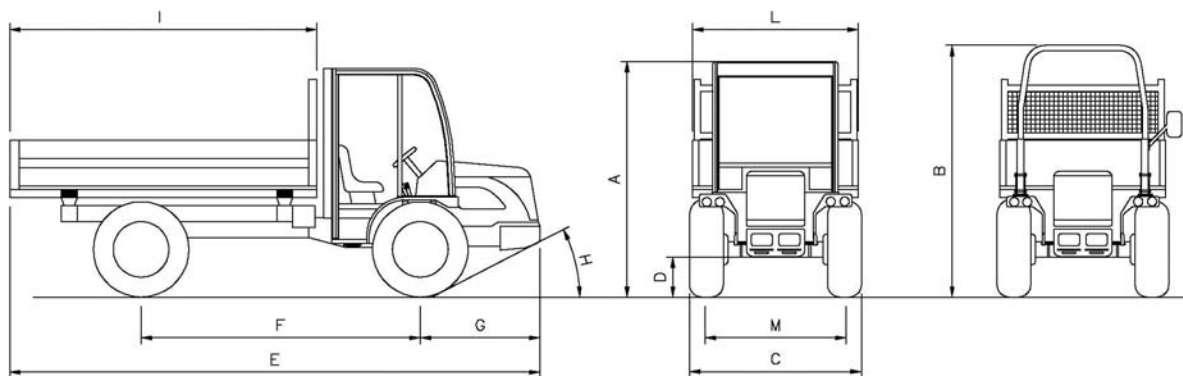
## SERIE AR/ST 600 EVO 3

DATI TECNICI



## SERIE AR/ST 600 EVO 3

MODELLO	690 EVO 3	680 EVO 3	670 EVO 3	660 EVO 3	650 EVO 3	630 EVO 3
MOTORE	Lombardini LDW2204/T	Perkins 404D-22T	Lombardini LDW2204	VM D703E3	Perkins 404D-22	Lombardini LDW1603
N° CIL / CM <sup>3</sup>	4 Turbo / 2199	4 Turbo / 2216	4 / 2199	3 / 2082	4 / 2216	4 / 1649
RAFFREDDAMENTO	Acqua					
KW (CV)	46 (63)	41,5 (57)	36,6 (50)	36 (49)	35,4 (48)	29 (40)
MASSA TOTALE	5000 Kg					
MASSA A VUOTO	1770 Kg					1700 kg
MASSA RIMORCHIABILE (AR)	1000-3740 Kg					1000-3600
MASSA RIMORCHIABILE (ST)	1000-5610 kg					1000-5000
FRENI SERVIZIO	Idraulici a doppio circuito agenti sulle quattro ruote. Masse frenanti flottanti diam. 290 mm					
FRENI DI STAZIONAMENTO	Meccanico agente sulle ruote posteriori					
CAMBIO	Sincronizzato 16+8 velocità					
VEL. MAX. (km/h)	40					
TRAZIONE	Quattro ruote motrici con riduttori e con disinnesto della trazione anteriore					
DIFFERENZIALI	Su entrambi gli assi con bloccaggio del differenziale posteriore					
STERZO	idraulico					
CASSONE	Ribaltabile trilaterale a comando idraulico					
MISURE STANDARD (CM)	147x256x40					147x230x40
MISURE ALTERNATIVE AR (CM)	155x256x40 - 135x256x40					135x230x40
VERSIONE PASSO CORTO	147x230x40 - 135x230x40					
MISURE ALTERNATIVE ST (CM)	155x256x40					
VERSIONE PASSO CORTO	147x230x40					
PNEUMATICI	10.0/75-15.3 - 31x15.50-15 - 225/75 R16 - 280/70 R16 a richiesta ruote gemelle sull'asse posteriore					
ALLESTIMENTO	Arco di protezione omologato Cabina aperta omologata con parabrezza apribile Cabina chiusa omologata con riscaldamento e parabrezza apribile					
OPTIONALS	PTO posteriore a 540-1000 giri/min. PTO centrale a 540 giri/min. con frizione idraulica indipendente Gancio traino Sollevatore posteriore idraulico a 3 punti Distributore idraulico con 2 leve e 3 innesti					



ARTICOLATE (dimensioni in cm)

AR	A	B	C	D	E	F	G	H	I	L
630	201	216	124-176	25	433-453	232	120	23°	210-230	120-155
600 passo corto	201	216	128-176	25	433-453	232	120	23°	210-230	120-155
600	201	216	128-176	25	452-478	252	120	23°	230-256	120-165

STERZANTI (dimensioni in cm)

ST	A	B	C	D	E	F	G	H	I	L
630	201	216	136-176	25	428-448	222	120	23°	210-230	135-155
600 passo corto	201	216	142-176	25	428-448	222	120	23°	210-230	135-155
600	201	216	142-176	25	452-478	252	120	23°	230-256	135-165