



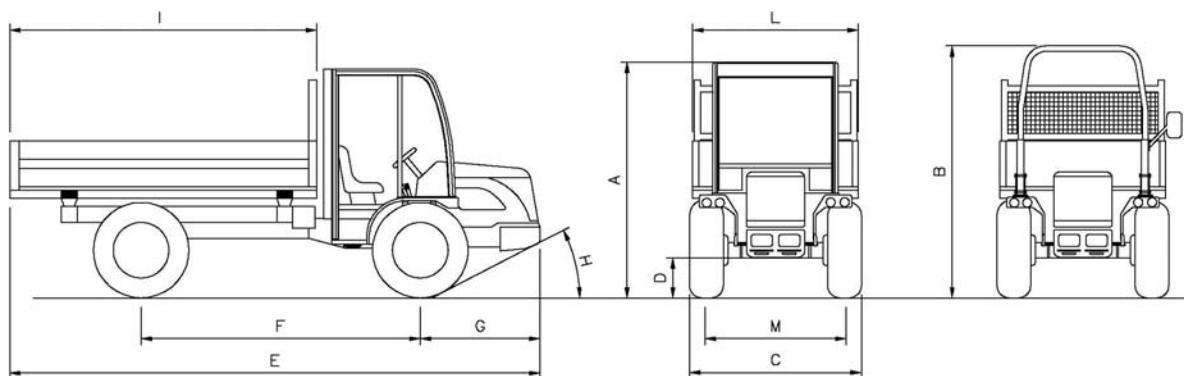
SERIE AR/ST 100 EVO 3

DATI TECNICI



SERIE AR/ST 100 EVO 3

MODELLO	140 EVO 3
MOTORE	Lombardini 9LD626.2 B2NR
N° CIL / cm ³	2 / 1248
RAFFREDDAMENTO	Aria
KW (CV)	18 (25)
MASSA TOTALE	3500 kg
MASSA A VUOTO	1350 kg
MASSA RIMORCHIABILE (AR)	1000-2770 kg
MASSA RIMORCHIABILE (ST)	1000-2770 kg
CAMBIO	6+3
VEL. MAX. (km/h)	30
TRAZIONE	Integrale permanente
DIFFERENZIALI	Su entrambi gli assi con bloccaggio del differenziale posteriore
FRENI SERVIZIO	Idraulici a doppio circuito agenti sulle quattro ruote diam.290 mm
FRENI DI STAZIONAMENTO	Meccanico agente sulle ruote posteriori
STERZO	Idrraulico
CASSONE /	Ribaltabile trilaterale a comando idraulico
MISURE STANDARD (CM)	135x210x30
MISURE ALTERNATIVE AR	120x210x30
PNEUMATICI	10.0/75-15.3 7.5L-15
ALLESTIMENTO	Arco di protezione omologato Cabina aperta omologata con parabrezza apribile Cabina chiusa omologata con parabrezza apribile
OPTIONALS	PTO post 540 giri/min. Gancio traino



ARTICOLATE (dimensioni in cm)

AR	A	B	C	D	E	F	G	H	I	L
140	201	216	124-152	25	400-420	208	108	29°	190-210	120-155

STERZANTI (dimensioni in cm)

ST	A	B	C	D	E	F	G	H	I	L
140	201	216	136-152	25	395-415	203	108	29°	190-210	135-155