

**NUOVA SERIE CT:
PERFORMANCE E DESIGN
SI INCONTRANO QUI.**






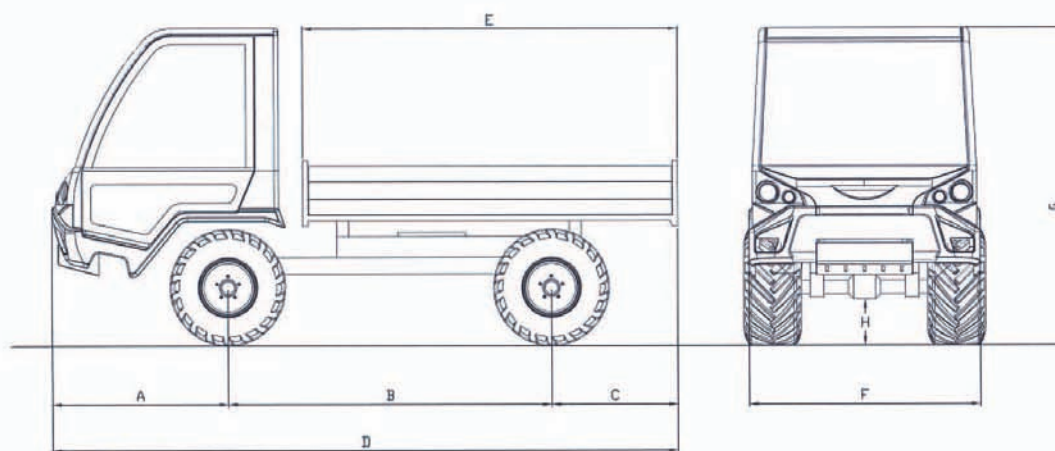

CARON
WWW.CARON.IT

SERIE CT e CTK

CARON

Via A. De Gasperi 20/A - IT 36060 Pianezze (VI)
Tel +39 0424 470300 - Email: info@caron.it

MODELLO MODELL MODELE	CT 95	CT 75	CTK 75
MOTORE MOTOR MOTEUR	VM 745IE3	VM 754TE3	VM 754TE3
N° CIL / CM ³ ZYL.ANZAHL/ cm ³	4 Turbo Intercooler/ 2970	4 Turbo / 2970	4 Turbo / 2970
RAFFREDDAMENTO KÜHLUNG REFROIDISSEMENT	Acqua/Wasser/Eau	Acqua/Wasser/Eau	Acqua/Wasser/Eau
KW (CV/PS)	70 (95) @ 2600 rpm	55,2 (75) @ 2600 rpm	55,2 (75) @ 2600 rpm
COPPIA DREHMOMENT COUPLE	420Nm @ 1000 rpm	250Nm @ 1600 rpm	250Nm @ 1600 rpm
			
CABINA KABINE CABINE	a 2 posti montata su sospensioni e silentbloccs, ribaltabile ed insonorizzata. Sedili comfort regolabili con cinture di sicurezza	Kippkabine, zwei Sitzen, auf hydraulischen, vibrationsfreien Stossdämpfern montiert und schallgedämpft. Einstellbare Komfortsitze mit Sicherheitsgurten	2 places, montée sur amortisseurs hydrauliques anti-vibrations, insonorisée, rabattable. Sièges confort réglables avec ceintures de sécurité
CAMBIO SCHALTGETRIEBE BOÎTE DE VITESSES	sincronizzato a 36 marce (24 avanti + 12 retromarce) con Hi-Low ed inversore sincronizzati. Vel max. 40 km/h	36 Gäng-synchrongetriebe (24 vorwärts + 12 Rückwärtsgänge) mit Hi-Low und Synchronwendegetriebe. Höchstgeschwindigkeit 40 km/h	synchronisée 36 vitesses (24 Avant + 12 Marches Arrières) avec Hi-Low et inverseur synchronisées. Vitesse maxi 40 km/h
PRESA FORZA ZAPFWELLE PRISE DE FORCE	posteriore a 540-1000 giri/min. A richiesta: presa di forza centrale con frizione idraulica indipendente a 540-1000 giri/min.	hintenliegend mit 540-1000 Umdr./Min; auf Anfrage: zentrale, lastschaltbare Zapfwelle mit 540-1000 Umdr./Min	arrière 540-1000 t/min. Sur demande : prise de force centrale à embrayage hydraulique indépendant 540-1000 t/min.
SNODO ACHSGELENK ARTICULATION	lineare che permette alla macchina di avere sempre le 4 ruote aderenti al terreno	linear angeordnet, ermöglicht eine stetige Haftung der 4 Räder am Boden	linéaire permettant à la machine d'assurer en permanence l'adhérence des 4 roues au sol
TRAZIONE ANTRIEB TRACTION	a 4 ruote motrici con disinnesto elettroidraulico della trazione anteriore. Assali con riduttori epicicloidali finali. Differenziali anteriore e posteriore con bloccaggio elettroidraulico.	Allradantrieb mit elektrohydraulischer Ausschaltung des Vorderrantriebs. Achsen mit Planetengetrieben an den Enden. Elektrohydraulische Differentialsperre vorne und hinten.	à 4 roues motrices avec débrayage électrohydraulique de la traction avant. Essieux avec réducteurs épicycloïdaux finals. Différentiels avant et arrière avec blocage électrohydraulique.
FRENI BREMSEN FREINS	di servizio a doppio circuito idraulico sulle 4 ruote con masse flottanti. Freno di stazionamento a molla agente sulle ruote posteriori con comando idraulico e modulatore progressivo	doppelkreislaufbremsen auf 4 Rädern mit schwimmend gelagerten Massen. Gefederte Handbremse mit Wirkung auf die Hinterräder, mit hydraulischer Steuerung und progressiver Drosselung	de service à double circuit hydraulique sur les 4 roues à mâchoires flottantes. Frein de stationnement à ressort agissant sur les roues arrière à commande hydraulique et modulateur progressif
IMPIANTO IDRAULICO HYDRAULIKANLAGE SYSTEME HIDRAULIQUE	portata max. 40 litri/min.; pressione max. 170 bar A richiesta: distributore idraulico a 3 leve 5 innesti con valvola regolatrice di flusso.	maximale Durchflussmenge 40 Liter/Min.; Höchstdruck 170 bar auf Anfrage: hydraulische Verteilung mit 3 Hebeln, 5 Anschlüssen und Mengelventil	débit maxi 40 litres/min. ; pression maxi 170 bar sur demande : distributeur hydraulique à 3 leviers 5 raccords et valve de régulation de débit
PESO GEWICHT POIDS	totale omologato 9000 kg (7500 kg per CTK) rimorchiabile senza freni 1000 kg rimorchiabile con freni fino a 14000 kg (10000 kg per CT75-CTK75)	gesamtes zugelassenes Gewicht 9000 kg (7500 kg für CTK) ungebremster Anhänger 1000 kg gebremster Anhänger bis 14000 kg (10000 kg für CT75-CTK75)	homologuée 9000 kg (7500 kg pour CTK) remorquable sans freins 1000 kg remorquable avec freins jusqu'à 14000 kg (10000 kg pour CT75-CTK75)
PNEUMATICI BEREIFUNG PNEUS	425/55 R17; 11.5/80-15.3; 19.0/45-17; 15.0/55-17		



	A	B	C	D	E	F	G	H
CT	1280	2600-2800-3000	1010	4890 - 5290	2900 - 3160	1940	2340	300
CTK	1280	2600-2800-3000	1010	4890 - 5290	2900 - 3160	1700	2340	300