

**NUOVA SERIE C:
PERFORMANCE E DESIGN
SI INCONTRANO QUI.**






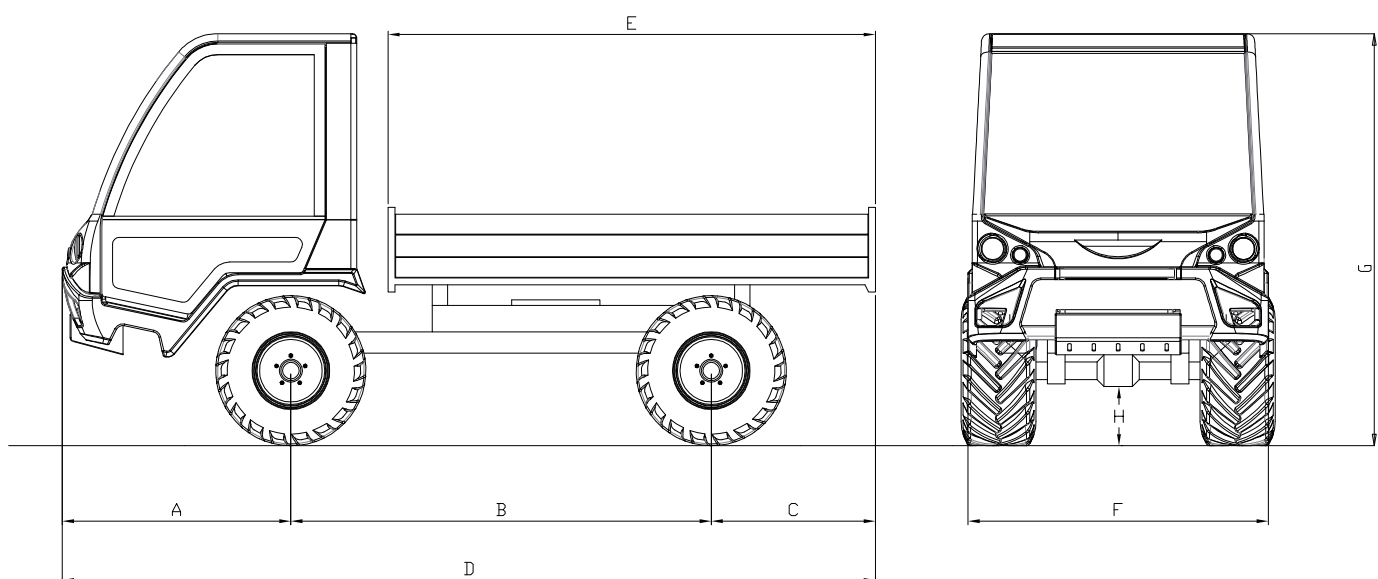

CARON
WWW.CARON.IT

SERIE C

CARON

Via A. De Gasperi 20/A - IT 36060 Pianezze (VI)
Tel +39 0424 470300 - Email: info@caron.it

MODELLO MODELL MODELE	C 63	C 55	C 52	C 48	C 40
MOTORE MOTOR MOTEUR	Lombardini LDW2204/T	Perkins 404D-22	Lombardini LDW2204	VM D703E3	Lombardini LDW1603
N° CIL / CM ³ ZYL.ANZAH/ cm ³	4 Turbo/ 2199	4 / 2216	4 / 2199	3 / 2082	3 / 1649
RAFFREDDAMENTO KÜHLUNG REFROIDISSEMENT	Acqua/Wasser/Eau	Acqua/Wasser/Eau	Acqua/Wasser/Eau	Acqua/Wasser/Eau	Acqua/Wasser/Eau
KW (CV/PS)	46 (63)	38 (52)	36,6 (50)	36 (49)	29 (40)
  					
CABINA KABINE CABINE	a 2 posti montata su sospensioni e silentblocc, ribaltabile ed insonorizzata. Sedili comfort regolabili con cinture di sicurezza	Kippkabine, zwei Sitzen, auf hydraulischen, vibrationsfreien Stossdämpfern montiert und schallgedämpft. Einstellbare Komfortsitze mit Sicherheitsgurten	2 places, montée sur amortisseurs hydrauliques anti-vibrations, insonorisée, rabattable. Sièges confort réglables avec ceintures de sécurité		
CAMBIO SCHALTGETRIEBE BOÎTE DE VITESSES	sincronizzato a 24 marce (16 avanti + 8 retromarce). Vel max. 40 km/h	synchronisiert mit 24 Gängen (16 vorwärts + 8 Rückwärtsgänge). Höchstgeschwindigkeit 40 km/h	synchronisée 24 vitesses (16 Avant + 8 Marches Arrières). Vitesse maxi 40 km/h		
PRESA FORZA ZAPFWELLE PRISE DE FORCE	posteriore a 540-1000 giri/min. A richiesta: presa di forza centrale con frizione idraulica indipendente a 540 giri/min.	hintenliegend mit 540-1000 Umdr./Min; auf Anfrage: zentrale, lastschaltbare Zapfwelle mit 540 Umdr./Min	arrière 540-1000 t/min. Sur demande : prise de force centrale à embrayage hydraulique indépendant 540 t/min.		
SNODO ACHSGELENK ARTICULATION	lineare che permette alla macchina di avere sempre le 4 ruote aderenti al terreno	linear angeordnet, ermöglicht eine stetige Haftung der 4 Räder am Boden	linéaire permettant à la machine d'assurer en permanence l'adhérence des 4 roues au sol		
TRAZIONE ANTRIEB TRACTION	a 4 ruote motrici con disinnesto della trazione anteriore. Bloccaggio differenziale posteriore, a richiesta anche anteriore	vierradantrieb mit Ausschaltung des Vorderantriebs. Hintere Differenzialsperre, auf Anfrage auch des vorderen Differenzials	a 4 roues motrices avec désenclenchement de la traction avant. Blocage différentiel arrière, sur demande avant également		
STERZO LENKUNG DIRECTION	idraulico	hydrauliklenkung	hydraulique		
FRENI BREMSEN FREINS	di servizio a doppio circuito idraulico sulle 4 ruote con masse flottanti. Freno di stazionamento meccanico agente su entrambi gli assi. A richiesta: freno di stazionamento a molla agente sulle ruote posteriori con comando idraulico e modulatore progressivo	doppelkreislaufbremsen auf 4 Rädern mit schwimmend gelagerten Massen. Mechanische Handbremse mit Wirkung auf beide Achsen. Auf Anfrage: gefederte Handbremse mit Wirkung auf die Hinterräder, mit hydraulischer Steuerung und progressiver Drosselung	de service à double circuit hydraulique sur les 4 roues à mâchoires flottantes. Frein de stationnement mécanique agissant sur les deux essieux. Sur demande : frein de stationnement à ressort agissant sur les roues arrière à commande hydraulique et modulateur progressif		
IMPIANTO IDRAULICO HYDRAULIKANLAGE SYSTEME HIDRAULIQUE	portata max. 24 litri/min.; pressione max. 170 bar A richiesta: distributore idraulico a 3 leve 5 innesti con valvola regolatrice di flusso.	maximale Durchflussmenge 24 Liter/Min.; Höchstdruck 170 bar auf Anfrage: hydraulische Verteilung mit 3 Hebeln, 5 Anschlüssen und Mengeglerventil	débit maxi 24 litres/min. ; pression maxi 170 bar sur demande : distributeur hydraulique à 3 leviers 5 raccords et valve de régulation de débit		
PESO GEWICHT POIDS	a vuoto con cassone 2400 kg totale omologato 5000 kg rimorchiabile senza freni 1000 kg rimorchiabile con freni 6000 kg (5000 kg per C 40)	leer mit Kipper 2400 kg gesamtes zugelassenes Gewicht 5000 kg ungebremster Anhänger 1000 kg gebremster Anhänger 6000 kg (5000 kg für C 40)	à vide avec benne 2400 kg homologuée 5000 kg remorquable sans freins 1000 kg remorquable avec freins 6000 kg (5000 kg pour C 40)		
PNEUMATICI BEREFUNG PNEUS	280/70 R16; 31x15.50-15.				



	A	B	C	D	E	F	G	H
mm	1280	2220 - 2380	1160	4660 - 4820	2560 - 2760	1700	2280	260